

**ESTUFAS DE DESECACIÓN / INCUBACIÓN
OVENS AND INCUBATORS
ÉTUVES DE DESSÈCHEMENT / CULTURE**



SERIE | SERIES | SÈRIE 631 Plus, 632 Plus y 636 Plus



Este manual es parte inseparable del aparato por lo que debe estar disponible a todos los usuarios del equipo. Le recomendamos leer atentamente el presente manual y seguir rigurosamente los procedimientos de uso para obtener las máximas prestaciones y una mayor duración del mismo.

This manual should be available for all users of these equipments. To get the best results and a higher duration of this equipment it is advisable to read carefully this manual and follow the processes of use.

Nous vous recommandons lire attentivement ce manuel d'instructions et suivre tous les procédures d'usage, à fin d'obtenir les meilleures prestations et une plus grand durée du équipement.



Gracias por haber adquirido este equipo. Deseamos sinceramente que disfrute de la estufa Nahita.

Le recomendamos que cuide el equipo conforme a lo expuesto en este manual.

Nahita desarrolla sus productos según las directrices del mercado CE y haciendo hincapié en la ergonomía y seguridad del usuario.

La calidad de los materiales empleados en la fabricación y el correcto proceder le permitirán disfrutar del equipo por muchos años.

El uso incorrecto o indebido del equipo puede dar lugar a accidentes, descargas eléctricas, cortocircuitos, fuegos, lesiones, etc. Lea el punto de Mantenimiento, donde se recogen aspectos de seguridad.

LEA DETALLADAMENTE ESTE MANUAL DE INSTRUCCIONES ANTES DE OPERAR CON ESTE EQUIPO CON EL FIN DE OBTENER LAS MÁXIMAS PRESTACIONES Y UNA MAYOR DURACIÓN DEL MISMO.

Tenga especialmente presente lo siguiente:

- ◆ Este manual es parte inseparable de la estufa Nahita, por lo que debe estar disponible para todos los usuarios del equipo.
- ◆ Establezca todas las medidas requeridas por la normativa vigente en materia de seguridad e higiene en el trabajo (dispositivos de seguridad eléctrica, productos inflamables, tóxicos y/o patológicos, etc).
- ◆ Debe manipularse siempre con cuidado evitando los movimientos bruscos, golpes, caídas de objetos pesados o punzantes; evite el derrame de líquidos en su interior
- ◆ Para prevenir fuego o descargas eléctricas, evite los ambientes secos y polvorientos. Si esto ocurre, desenchufe inmediatamente el equipo de la toma de corriente.
- ◆ Nunca desmonte el equipo para repararlo usted mismo, además de perder la garantía podría producir un funcionamiento deficiente de todo el equipo, así como daños a las personas que lo manipulan.
- ◆ Cualquier duda puede ser aclarada por su distribuidor (instalación, puesta en marcha, funcionamiento). Usted puede también mandarnos sus dudas o sugerencias a la siguiente dirección de correo del Servicio Técnico Nahita (asistencia@auxilab.es)
- ◆ Este equipo está amparado por la Ley de garantías y bienes de consumo (10/2003).
- ◆ No se consideran en garantía las revisiones del equipo.
- ◆ La manipulación del equipo por personal no autorizado provocará la pérdida total de la garantía.
- ◆ Los fusibles y accesorios, así como la pérdida de los mismos, no están cubiertos por dicha garantía. Tampoco estarán cubiertos por el periodo de garantía las piezas en su desgaste por uso natural.
- ◆ Asegúrese de guardar la factura de compra para tener derecho de reclamación o prestación de la garantía. En caso de enviar el equipo al Servicio Técnico adjunte factura o copia de la misma como documento de garantía.
- ◆ El fabricante se reserva los derechos a posibles modificaciones y mejoras sobre este manual y equipo.



DECLARACIÓN DE CONFORMIDAD CE
CE DECLARATION OF CONFORMITY
DÉCLARATION DE CONFORMITÉ CE

El fabricante | The manufacturer | Le fournisseur:
AUXILAB, S.L.

Declara que el equipo | Declare that the equipment | Declare que l'appareil:
ESTUFAS | DRYING OVENS | ÉTUVES

Código | Code | Code:
50631031 , 50631041 , 50631061 , 50631131
50632031 , 50632041 , 50632061 , 50632131
50636031 , 50636041 , 50636061 , 50636131

Series | Series | Séries:
631 Plus | 632 Plus | 636 Plus

Cumple las siguientes directivas | Meet the following directives | Accomplit les directives suivantes:

2004/108/CE Directiva de Compatibilidad Electromagnética (CEM)
Directive for Electromagnetic Compatibility (EMC)
Directive de Compatibilité Electromagnétique (CEM)

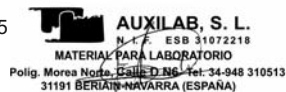
Cumple las siguientes Normas: | Meet the following Standards | Accomplit les normes suivantes:

EN 61000-6-1:2007 Compatibilidad electromagnética (CEM)
Parte 6-1: Normas genéricas. Inmunidad en entornos residenciales, comerciales y de industria ligera. (IEC 61000-6-1:2005)
Electromagnetic compatibility (EMC)
Part 6-1: Generic standards. Immunity for residential, commercial and light-industrial environments (IEC 61000-6-1:2005)
Compatibilité électromagnétique (CEM)
Partie 6-1: Normes génériques. Immunité pour les environnements résidentiels, commerciaux et de l'industrie légère (CEI 61000-6-1:2005)

EN 61000-3-2:2006+A2:2009 Compatibilidad electromagnética (CEM). Parte 3-2, Límites:
Límites para las emisiones de corriente armónica (equipos con corriente de entrada <= 16 A por fase).
Electromagnetic compatibility (EMC). Part 3-2, Limits:
Limits for harmonic current emissions (equipment input current <= 16 A per phase)
Compatibilité électromagnétique (CEM). Partie 3-2, Limites:
Limites pour les émissions de courant harmonique (courant appelé par les appareils <= 16 A par phase)

EN61000-3-3:2008 Compatibilidad electromagnética (CEM). Parte 3-3, Límites:
Limitación de las variaciones de tensión, fluctuaciones de tensión y flicker en las redes públicas de suministro de baja tensión para equipos con corriente asignada <= 16 A por fase y no sujetos a una conexión condicional
Electromagnetic compatibility (EMC). Part 3-3, Limits:
Limitation of voltage changes, voltage fluctuations and flicker in public low-voltage supply systems, for equipment with rated current <= 16 A per phase and not subject to conditional connection
Compatibilité électromagnétique (CEM). Partie 3-3, Limites:
Limitation des variations de tension, des fluctuations de tension et du papillotement dans les réseaux publics d'alimentation basse tension, pour les matériels ayant un courant assigné <= 16 A par phase et non soumis à un raccordement conditionnel

Fecha:BERIAIN a 11 FEBRERO de 2015



Estíbaliz Erviti: Responsable de producto / Product manager

ÍNDICE DE IDIOMAS

Español 2- 10
Inglés 11 - 19
Francés 20 - 28

ÍNDICE DE CONTENIDOS

1. APLICACIONES DEL INSTRUMENTO 3
2. DESCRIPCIÓN 4
3. ESPECIFICACIONES TÉCNICAS 5
4. INSTALACIÓN / PUESTA EN MARCHA 6
5. MANTENIMIENTO Y LIMPIEZA 9
6. ACCESORIOS 10
ANEXO I: CERTIFICADO CE 29/30

1. APLICACIONES DEL INSTRUMENTO

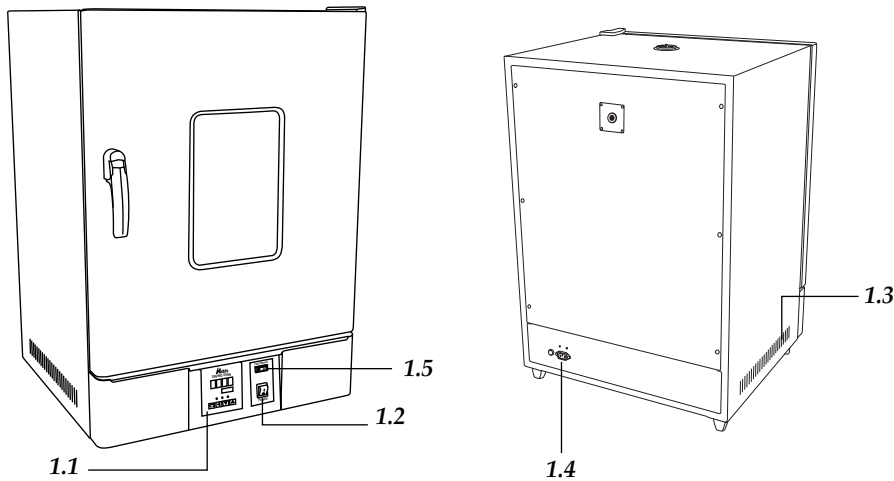
Las estufas de desecación y cultivos de Nahita son de gran aplicación en laboratorios de investigación, hospitales e industria para el secado de muestras, desinfección de materiales o mantenimiento de cultivos celulares y de microorganismos.

Fabricadas en acero pintado y secado al horno, presentan un recinto interior en acero inoxidable de fácil limpieza y una puerta con ventana de doble cristal térmico de seguridad que permite controlar exteriormente la evolución de las muestras en todo momento.

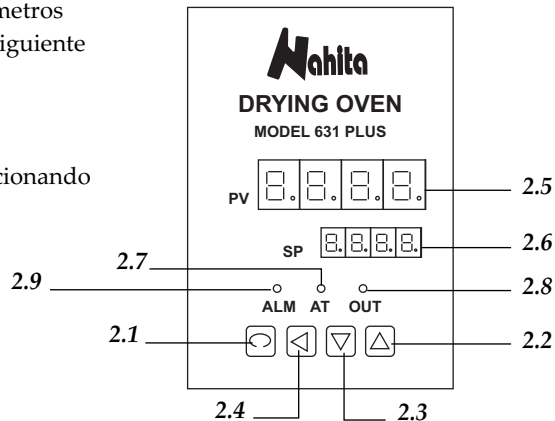


2. DESCRIPCIÓN

- 1.1 Panel de mandos
- 1.2 Interruptor encendido/apagado
- 1.3 Rejillas de ventilación
- 1.4 Toma de corriente
- 1.5 Interruptor de ventilación (Serie 632)



- 2.1 Botón Func
- 2.2 Botón ▲: incremento de parámetros
- 2.3 Botón ▼: disminución de parámetros
- 2.4 Botón ◀: paso de un dígito al siguiente
- 2.5 Pantalla PV
- 2.6 Pantalla SP
- 2.7 Indicador AT (Autoajuste)
- 2.8 Indicador OUT: resistencia funcionando
- 2.9 Indicador ALM: alarma



DECLARACIÓN DE CONFORMIDAD CE CE DECLARATION OF CONFORMITY DÉCLARATION DE CONFORMITÉ CE

El fabricante | The manufacturer | Le fournisseur:
AUXILAB, S.L.

Declara que el equipo | Declare that the equipment | Declare que l'appareil:
ESTUFAS | DRYING OVENS | ÉTUVES

Código | Code | Code:
50631031 , 50631041 , 50631061 , 50631131
50632031 , 50632041 , 50632061 , 50632131
50636031 , 50636041 , 50636061 , 50636131

Series | Series | Séries:
631 Plus | 632 Plus | 636 Plus

Cumple las siguientes directivas | Meet the following directives | Accomplit les directives suivantes:

2006/95/CE Directiva sobre material eléctrico destinado a utilizarse con determinados límites de tensión (Directiva sobre Baja Tensión)
Directive relating to electrical equipment designed for use within certain voltage limits (Low Voltage Directive)
Directive relative aux matériels électriques à employer dans certaines limites de tension (Directive de basse tension)

Cumple las siguientes Normas: | Meet the following Standards | Accomplit les normes suivantes:

EN 61010-1:2010 Requisitos de seguridad de equipos eléctricos de medida, control y uso en laboratorio
Parte 1: Requisitos generales
Safety requirements for electrical equipment for measurement, control and laboratory use
Part 1: General requirements
Règles de sécurité pour appareils électriques de mesure, de régulation et de laboratoire
Partie 1: Exigences générales

EN 61010-2-010:2003 Requisitos de seguridad de equipos eléctricos de medida, control y uso en laboratorio
Parte 2-010: Requisitos particulares para equipos de laboratorio utilizados para el calentamiento de materiales
Safety requirements for electrical equipment for measurement, control, and laboratory use
Part 2-010: Particular requirements for laboratory equipment for the heating of material
Règles de sécurité pour appareils électriques de mesure, de régulation et de laboratoire
Partie 2-010: Prescriptions particulières pour appareils de laboratoire utilisés pour l'échauffement des matières

EN 55011:2009+A1:2010 Equipos industriales, científicos y médicos.
Características de las perturbaciones radioeléctricas. Límites y métodos de medición
Industrial, scientific and medical equipment
Radio-frequency disturbance characteristics - Limits and methods of measurement
Appareils industriels, scientifiques et médicaux
Caractéristiques des perturbations radioélectriques - Limites et méthodes de mesure

Fecha: BERIAIN a 11 FEBRERO de 2015

Nettoyage

- ◆ Pour la propreté des parties métalliques, acier inoxydable, aluminium, peintures, etc. n'utilisez jamais d'éponges ou de produits qu'ils peuvent doubler, puisqu'ils détériorent l'équipement en limitant sa vie utile.
- ◆ Pour la propreté de l'équipement nous recommandons utiliser un chiffon libre de duvet humidifié avec l'eau savonneuse qui ne contient pas de produits abrasifs.

! ATTENTION! NE S'ADMETTRA AUCUNE APPAREIL À REPARER QUI NE SOIT PAS CORRECTEMENT NETTOYÉ ET DÉSINFECTÉ.

6. ACCESSOIRES

90630901	Étagère 28x28 cm p/étuves 30 l
90630905	Étagère 32x32 cm p/étuves 45 l
90630906	Étagère 37x33 cm p/étuves 65 l
90630907	Étagère 47x42 cm p/étuves 125 l
90630910	Guide fixaton p/étuves 30 l
90630912	Guide fixaton p/étuves 45 l y 65 l
90630914	Guide fixaton p/étuves 125 l

**INSTRUCTIONS SUR LA PROTECTION DE L'ENVIRONNEMENT**

Ne pas retirer cet appareil dans l'ordure ordinaire lorsque se finie son cycle de vie; portez-le dans un point de récolte pour le recyclage des appareils électriques et électroniques en tenant compte des règlements générales et locaux en vigueur.

Ne contient pas des éléments dangereux ou toxiques pour l'être humain mais une élimination inadéquate endommagera l'environnement.

Les matériels sont recyclables comme s'indique sur le marquage.

Lorsqu'on se recycle les matériels ou avec d'autres formes de réutilisation des appareils anciens, vous êtes en train de faire une contribution importante à la protection de l'environnement.

Nous vous prions de prendre contact avec l'administration de sa communauté pour vous informer au respect des points de récolte locaux.

3. ESPECIFICACIONES TÉCNICAS**Convección Natural**

Serie 631 Plus	631/3 Plus	631/45 Plus	631/65 Plus	631/125 Plus
Referencia	50631031	50631041	50631061	50631131

Aire forzado

Serie 632 Plus	632/3 Plus	632/45 Plus	632/65 Plus	632/125 Plus
Referencia	50632031	50632041	50632061	50632131
Capacidad	30 L	45 L	65 L	125 L
Rango T	~ 80-250 °C (recomendado)			
Resolución	1 °C (configurable a 0.1°C)*			
Fluctuación de temperatura	± 1.0 °C			
Homogeneidad Serie 631 Plus	3%			
Homogeneidad Serie 632 Plus	2%			
Consumo	0.8 Kw	1.0 Kw	1.5 Kw	2.3 Kw
Dimensiones (cm)				
Exteriores	46x51x69	50x55x73	55x55x84	64x68x91
Interiores	31x31x31	35x35x35	40x36x45	50x45x55
Peso	39 Kg	42 Kg	53 Kg	58 Kg
Fusible	15 A			
Alimentación	220 V, 50 Hz ± 10%			

Serie 636	Plus 636/3 Plus	636/45 Plus	636/65 Plus	636/125 Plus
Referencia	50636031	50636041	50636061	50636131
Capacidad	30 L	45 L	65 L	125 L
Rango T	RT+5-80 °C			
Resolución	1 °C (configurable a 0.1°C)*			
Fluctuación de temperatura	± 0.5 °C			
Homogeneidad	2%			
Consumo	0.3 Kw	0.3 Kw	0.4 Kw	0.5 Kw
Dimensiones (cm)				
Exteriores	46x51x69	50x55x73	55x55x84	64x68x91
Interiores	31x31x31	35x35x35	40x36x45	50x45x55
Peso	39 Kg	42 Kg	53 Kg	58 Kg
Fusible	15 A			
Alimentación	220 V, 50 Hz ± 10%			

*Consultar distribuidor



4. INSTALACIÓN / PUESTA EN MARCHA

Inspección preliminar

- ◆ Desembale el equipo, retire el plástico que lo envuelve y quite la protección de poliestireno en que viene encajado.
- ◆ Sin conectar el equipo a la red eléctrica, asegúrese de que no presenta ningún daño debido al transporte. De ser así, comuníquelo inmediatamente a su distribuidor afín de poder hacer las reclamaciones pertinentes en el plazo establecido por el servicio de transporte.

Las devoluciones de equipos se podrán efectuar antes de los 15 días posteriores al envío y siempre que vengan completos en su embalaje original con todos los accesorios y documentos incluidos

- ◆ Compruebe los accesorios que usted debe recibir junto al equipo:
 - 2 Bandejas y 4 guías
 - Cable Schuko
 - Manual instrucciones

Instalación

Antes de comenzar a utilizar el instrumento, es conveniente familiarizarse con sus componentes y fundamentos básicos, así como con las funciones de sus controles.

- ◆ Coloque la estufa en una superficie horizontal, plana y estable, creando un espacio libre alrededor de modo que las rejillas de ventilación estén completamente libres de obstrucciones.
- ◆ No coloque el equipo en zonas próximas a fuentes de calor (mecheros, sopletes...), ni lo exponga directamente a la luz del sol, etc. Evite en el lugar de trabajo la presencia de productos inflamables o tóxicos.
- ◆ Coloque las bandejas suministradas con el equipo a la altura deseada.
- ◆ Inserte el cable de alimentación de corriente alterna (CA) a la base de corriente 220 V, 50 Hz \pm 10% provista de toma de tierra y por el otro extremo al conector de la estufa (1.4).

Ni el fabricante ni el distribuidor asumirán responsabilidad alguna por los daños ocasionados al equipo, instalaciones o lesiones sufridas a personas debido a la inobservancia del correcto procedimiento de conexión eléctrica. La tensión debe ser de 220 V, 50 Hz \pm 10%.

Modo de uso

Nota: Antes de su primer uso o al cambiarla de emplazamiento, no encienda la estufa hasta que hayan transcurrido 2 h.

- ◆ Pulse el interruptor de encendido/apagado (1.2).
- ◆ La pantalla PV mostrará la temperatura real en el interior de la estufa, mientras que la pantalla SP mostrará la temperatura anteriormente seleccionada.

- ◆ Ne pas placer l'équipement dans des espaces proches aux sources de chaleur (brûleurs, chalumeaux...), et non plus à l'action directe du soleil. Évitez les vibrations, la poussière et les ambiants très sec.
- ◆ Si on n'y va pas utiliser l'étuve pendant longues périodes de temps, vérifiez de le déconnecter du réseau électrique pour éviter des accidents et prolonger sa vie utile.
- ◆ Pour toute manipulation de nettoyage, vérification des composants ou substitution de tout composant il est nécessaire d'éteindre l'équipement et le déconnecter de la prise de courant
- ◆ Ne pas essayer de le réparer vous même; en plus de perdre la garantie on peut causer des dommages dans le fonctionnement général du équipement, ainsi que des lésions à des personnes (brûlures, blessures...) et des dommages dans l'installation électrique.
- ◆ Essayez que de l'eau n'entre pas dans le cadre des commandes, bien qu'il soit correctement isolé. Si dû à n'importe quelle cause vous soupçonnez que de l'eau ou d'autre liquide est entré à l'intérieur déconnectez l'étuve immédiatement (voir Maintenance)
- ◆ Fabriqué selon les directives européennes de sécurité électrique, compatibilité électromagnétique et sécurité dans des machines.

5. MAINTIEN ET NETTOYAGE

Pour un fonctionnement adéquat de l'étuve il est nécessaire de suivre quelques recommandations.

Note : Toutes les normes d'emploi citées précédemment n'auront pas de valeur si on n'effectue pas une continue tâche de maintien.

- ◆ Suivez les instructions et les avertissements relatifs à ce manuel.
- ◆ Ayez ce manuel toujours à main pour que toute personne puisse le consulter.
- ◆ Utilisez toujours des composants et des recharges originaux. On peut que d'autres dispositifs soient parus, mais son emploi peut endommager l'équipement.
- ◆ Procédez avec précaution pour éviter qu'ils soient détachés, pliés ou détériorés les câbles ou d'autres composants.
- ◆ L'étuve dispose d'un câble de réseau Schuko ; celui-ci doit être relié à une prise de courant pourvu de prise de terre, et doit rester à main pour pouvoir le déconnecter en cas d'urgence.
- ◆ N'essayez pas de le réparer vous même ; en plus de perdre la garantie on peut causer des dommages dans le fonctionnement général de l'étuve, ainsi que des lésions aux personnes (brûlures, blessures...) et dommages à l'installation électrique, ou les équipements électriques proches.
- ◆ En cas d'avarie dirigez vous à son fournisseur pour la réparation au moyen du Service Technique de Nahita.



Auto-réglage

Attention: Il faut faire l'autoréglage avant d'introduire l'échantillon dans l'appareil. Pendant le processus d'auto-ajustement, prière de ne pas introduire aucun élément, car la surchauffe pourrait l'endommager.

- ◆ Réglez la température de fonctionnement et appuyez sur le touche "▲" pendant 5 secondes.
- ◆ Le pilote "AT" s'allume pour commencer le réglage automatique.
- ◆ L'autoréglage est terminé lorsque le pilote "AT" est éteint.
- ◆ Il est conseillé de répéter ce processus 2-3 fois ; chaque fois la précision sera meilleure que la précédente, l'ensemble du processus prend environ 1-2 heures.
- ◆ Après l'autoréglage, l'équipe fonctionnera parfaitement
- ◆ Après son utilisation n'oubliez pas éteindre l'étuve au moyen de l'interrupteur d'allumage/éteint (1.2).

Configuration paramètre SC

Si de variations anormales de température sont arrivées dans l'appareil, vérifier le paramètre interne SC de réglage de la température, suivant les instructions ensuite:

- ◆ Maintenir appuyée la touche "FUNC" jusqu'à que l'écran affiche le terme 'LOCY'.
- ◆ Appuyer à nouveau sur la touche "FUNC" jusqu'à que l'écran affiche le terme 'SC'.
- ◆ Introduire la valeur '0000' (valeur de configuration par défaut).
- ◆ Pour enregistrer la nouvelle valeur pousser la touche "FUNC" jusqu'à retourner sur 'LOCY', après pousser à nouveau la touche "FUNC" pour retourner sur l'écran général.

Réglage fine du paramètre interne SC à l'aide d'un thermomètre externe étalonné

Pour régler la température réelle (mesurée à l'aide d'un thermomètre externe étalonné) et la température affichée, vous pouvez effectuer un réglage fin à l'aide du paramètre (SC):

- ◆ Maintenir appuyez la touche "FUNC" jusqu'à que l'écran affiche le terme 'LOCY'.
- ◆ Appuyer à nouveau sur la touche "FUNC" jusqu'à que l'écran affiche le terme 'SC'.
- ◆ Introduire la valeur de la différence de température entre la T réelle et celle indiquée à l'appareil, depuis décimes de degrés et sous la valeur + o - .
- ◆ Pour enregistrer la nouvelle valeur pousser la touche "FUNC" jusqu'à retourner sur 'LOCY', après pousser à nouveau la touche "FUNC" pour retourner sur l'écran général.

Sécurité

- ◆ L'étuve doit être utilisée seulement par personnel qualifié d'avant, qui connaît l'équipement et son utilisation selon le Manuel des instructions.
- ◆ Placez l'étuve dans une surface horizontale, plate et stable, en créant un espace libre autour de manière que les grilles de ventilation soient complètement libres d'obstacles.
- ◆ Suivant les stipulations de la réglementation en vigueur, établissez toutes les mesures exigées en matière de sécurité et d'hygiène au travail (dispositifs de sécurité électrique, produits inflammables, toxiques et/ou pathologiques, etc).

Ajuste de la température de travail

La température máxima de travail es de 250 °C para las estufas de desecación (series 631 Plus y 632 Plus) y de 80 °C para las estufas de cultivo (serie 636 Plus). Proceda de la siguiente manera para realizar el ajuste de la temperatura:

- ◆ Pulse Func (2.1). En la pantalla PV se mostrará el comando "Sp", indicando que se puede llevar a cabo el ajuste de temperatura.
- ◆ Utilice los botones ▲ (2.2) y ▼ (2.3) para seleccionar el valor de temperatura deseado (mostrado en la pantalla SP). Utilice el botón ◀ (2.4) para pasar de un dígito al siguiente.
- ◆ Pulse Func (2.1) dos veces. La resistencia comenzará a funcionar para alcanzar la temperatura seleccionada; la pantalla PV mostrará la temperatura real en el interior de la estufa, mientras que la pantalla SP mostrará la temperatura seleccionada.

Nota: Regule la apertura de la rejilla de ventilación (1.3) para adecuarla a sus necesidades.

- ◆ Si durante el funcionamiento de la estufa escucha una alarma continuada, esto es debido a que se ha sobrepasado la temperatura de trabajo en 10 °C para las estufas de desecación (series 631 Plus y 632 Plus) o 5 °C para las estufas de cultivos (serie 636 Plus).
- ◆ Deje enfriar la estufa y prográmela de nuevo.

Ajuste del tiempo de trabajo

◆ Por defecto, siempre que se encienda la estufa, el tiempo estará en 0000, por lo que el equipo permanecerá en funcionamiento hasta que sea apagado mediante el interruptor de encendido/apagado (1.2). Si desea trabajar durante periodos de tiempo concretos proceda de la siguiente manera:

- ◆ Espere a que la estufa alcance la temperatura de trabajo deseada y pulse Func (2.1) dos veces. En la pantalla PV se mostrará el comando "Sr" indicando que se puede llevar a cabo el ajuste del tiempo de trabajo.
- ◆ Utilice los botones ▲ (2.2) y ▼ (2.3) para seleccionar el tiempo deseado entre 1-9999 min (mostrado en la pantalla SP). Utilice el botón ◀ (2.4) para pasar de un dígito al siguiente.
- ◆ Pulse Func (2.1); comenzará la cuenta atrás del tiempo seleccionado y la pantalla SP mostrará el tiempo restante de funcionamiento.
- ◆ Una vez transcurrido el tiempo seleccionado, sonará una alarma y se mostrará Stop en la pantalla SP. Presione el botón ◀ (2.4) durante 2-3s. para silenciar la alarma.
- ◆ Presione de nuevo el botón ◀ (2.4) durante 2-3 s. para re-inicializar la programación previa.

Nota: si desea reprogramar una nueva temperatura y/o tiempo de trabajo, una vez reinicializado, entrar en la programación mediante el botón Func (2.1) y proceder según lo indicado en los apartados precedentes.

Nota: El botón ◀ (2.4) permite así mismo detener el funcionamiento del equipo en cualquier momento pero, únicamente, cuando se ha programado un tiempo de trabajo específico. Cuando se trabaja en continuo la detención se efectúa mediante el interruptor de encendido/apagado (1.2)

Auto-ajuste

Importante: realizar el auto-ajuste ANTES de introducir la muestra en el equipo. Es decir, durante el proceso de auto-ajuste, no introducir ningún elemento en la estufa ya que el sobre calentamiento podría dañarlo, especialmente en las estufas de cultivo.

- ◆ Programar la temperatura de trabajo y pulsar la tecla “▲” durante 5 segundos.
- ◆ El piloto “AT” se iluminará al comenzar el autoajuste.
- ◆ El auto-ajuste habrá finalizado cuando el piloto “AT” se apague.
- ◆ Normalmente es conveniente repetir este proceso 2-3 veces; cada vez la precisión será mejor que la anterior; todo el proceso puede durar alrededor de 1-2 horas.
- ◆ Tras el auto-ajuste, el equipo funcionará perfectamente.
- ◆ Después de su uso no olvide apagar la estufa mediante el interruptor de encendido/apagado (1.2).

Configuración parámetro SC

Cuando detecte variaciones de temperatura anormales en el equipo, compruebe el parámetro interno SC de ajuste de temperatura, siguiendo las instrucciones siguientes:

- ◆ Mantenga pulsada la tecla “FUNC” hasta visualizar en la pantalla superior el término 'LOCY'.
- ◆ Pulse nuevamente la tecla “FUNC” hasta que en pantalla se muestre el término 'SC'.
- ◆ Introduzca el valor '0000' (valor de configuración por defecto).
- ◆ Para grabar el nuevo valor, mantenga pulsada la tecla “FUNC” hasta volver a la pantalla 'LOCY' y pulse nuevamente la tecla “FUNC” para regresar a la pantalla principal.

Ajuste de la Temperatura del equipo mediante un Termómetro externo calibrado

Si desea ajustar la temperatura mostrada por el equipo a la temperatura medida con un termómetro externo calibrado, utilice el parámetro interno SC siguiendo las instrucciones siguientes:

- ◆ Mantenga pulsada la tecla “FUNC” hasta visualizar en la pantalla superior el término 'LOCY'.
- ◆ Pulse nuevamente la tecla “FUNC” hasta que en pantalla se muestre el término 'SC'.
- ◆ Introduzca el valor de la diferencia de temperatura existente entre la temperatura real y la indicada por el equipo, desde décimas de grado y con valor + o – según sea necesario.
- ◆ Para grabar el nuevo valor, mantenga pulsada la tecla “FUNC” hasta volver a la pantalla 'LOCY' y pulse nuevamente la tecla “FUNC” para regresar a la pantalla principal.

Seguridad

- ◆ La estufa debe ser utilizada por personal cualificado previamente, que conozca el equipo y su manejo mediante el manual de uso.
- ◆ Coloque la estufa en una superficie horizontal, plana y estable, creando un espacio libre alrededor de modo que las rejillas de ventilación estén completamente libres de obstrucciones.
- ◆ Establezca todas las medidas requeridas por la normativa vigente en materia de segu-

Ajustement de la température de travail

La température maximale de travail est de 250 °C pour les étuves de dessèchement (séries 631 Plus et 632 Plus) et de 80 °C pour les étuves de culture (série 636 Plus). Venez de la manière suivante pour effectuer l'ajustement de la température :

- ◆ Poussez Func (2.1). Sur l'écran PV on montrera “Sp”, en indiquant qu'on peut mener à bien l'ajustement de température.
- ◆ Utilisez les boutons ▲ (2.2) et ▼ (2.3) pour choisir la valeur de température souhaitée (montré sur l'écran SP). Utilisez le bouton ◀ (2.4) pour passer d'un digit au suivant.
- ◆ Poussez Func (2..1) deux fois. La résistance commencera à fonctionner pour atteindre la température choisie ; l'écran PV montrera la température réelle dans l'étuve, tandis que l'écran SP montrera la température choisie.

Note: réglez l'ouverture des grilles de ventilation (1.3) pour l'adapter selon leurs besoins.

Ajustement du temps de travail

Par défaut, lorsqu'on allume l'étuve, le temps sera en 0000, ce pourquoi l'équipement restera en fonctionnement jusqu'à ce qu'il soit éteint au moyen de l'interrupteur d'allumage/éteint (1.2). Si on souhaite travailler pendant des périodes de temps spécifiques venez de la manière suivante :

- ◆ Attendez que l'étuve atteint la température de travail souhaitée et poussez Func (2.1) deux fois. Sur l'écran PV on montrera “Sr” en indiquant qu'on peut mener à bien l'ajustement du temps de travail.
- ◆ Utilisez les boutons ▲ (2.2) et ▼ (2.3) pour choisir le temps souhaité entre 1-9999 min (montré sur l'écran SP). Utilisez le bouton ◀ (2.4) pour passer d'un digit au suivant.
- ◆ Poussez Func (2.1); il commencera le compte en arrière du temps choisi et l'écran SP montrera le temps restant de fonctionnement.
- ◆ Une fois passé le temps choisi, on écoutera une alarme et on montrera Stop sur l'écran SP. Poussez ◀ (2.4) pendant 2-3s pour arrêter l'alarme.
- ◆ Poussez à nouveau le bouton ◀ (2.4) pendant 2-3s pour réinitialiser la programmation préalable.

Note: Après réinitialiser, on peut reprogrammer la température et /ou le temps de travail au moyen du bouton Func (2.1) et en procédent ensuite selon les paragraphes précédents.

Note: Le bouton ◀ (2.4) permet, au même temps, d'arrêter le fonctionnement de l'appareil en tout moment, mais uniquement si on a programmé un temps de travail spécifique. Lorsqu'on travail en continue, l'arrête sera effectué au moyen de l'interrupteur allumage / éteint (1.2)



4. INSTALLATION/MISE EN MARCHÉ

Inspection préliminaire

- ◆ Déballez l'appareil, retirez le plastique qui l'enveloppe et enlever la protection de polyespan dans la quelle il est installé.
- ◆ Sans connecter l'appareil au réseau électrique, vous devrez vous assurer qu'il n'y a aucun dégât dû au transport. Dans tel cas, communiquez-le immédiatement à votre distributeur afin de pouvoir faire les réclamations pertinentes dans les délais établis par le service de transport.

La restitution d'appareils pourra être effectué avant les 15 jours postérieurs à l'envoi et pourvu qu'ils soient complets dans son emballage original avec tous les accessoires et documents inclus

- ◆ Vérifiez les accessoires que vous devrez recevoir:
 - 2 plateaux et 4 guides
 - Câble Schuko
 - Manuel d'instructions

Installation

Avant de commencer à utiliser l'appareil, c'est convenait de se familiariser avec ses composants et fondements basiques, ainsi que les fonctions de leurs commandes.

- ◆ Placez l'étuve dans une surface horizontale, plate et stable, en créant un espace libre autour de manière que les grilles de ventilation soient complètement libres d'obstacles.
- ◆ Ne placez pas l'équipement dans des zones proches à des sources de chaleur (brûleurs, chalumeaux...), ni l'expose directement à la lumière du soleil, etc. Évitez dans le lieu de travail la présence de produits inflammables ou toxiques.
- ◆ Placez les plateaux fournis avec l'équipement à la hauteur souhaitée.
- ◆ L'étuve est fournie avec un câble Schuko standard. Insérez le câble d'alimentation de courant alternatif (CA) à la base de courant 220 V, 50 Hz \pm 10% pourvue de prise de terre et par l'autre extrémité au connecteur de l'étuve (1.4).

Ni le fabricant ni le distribuer vont prendre aucune responsabilité par les dommages provoqués à l'équipement, installations ou des lésions à des personnes dû à la faute d'observance de la correcte procédure de connexion électrique. La tension doit être de 220 V, 50 Hz \pm 10%. Mode d'emploi

Note : Avant le premier emploi ou après un changement de placement, n'allumez pas l'étuve avant 2 h.

- ◆ Poussez l'interrupteur d'allumage/éteint (1.2).
- ◆ L'écran PV montrera la température réelle à l'intérieure de l'étuve, tandis que l'écran SP montrera la température précédemment choisie.

ridad e higiene en el trabajo (dispositivos de seguridad eléctrica, productos inflamables, tóxicos y/o patológicos, etc).

- ◆ No coloque la estufa en zonas próximas a fuentes de calor (mecheros, sopletes...), ni exponga el equipo directamente a la luz del sol. Evite las vibraciones, el polvo y ambientes muy secos.
- ◆ Cuando no vaya a hacer uso del equipo por largos períodos de tiempo, asegúrese de que está desconectado de la red para evitar posibles accidentes.
- ◆ Para cualquier manipulación de limpieza, verificación de los componentes o sustitución de cualquier componente (ej: sustitución de fusible) es imprescindible apagar el equipo y desconectarlo de la toma de corriente.
- ◆ No intente repararlo usted mismo; además de perder la garantía puede causar daños en el funcionamiento general del equipo, así como lesiones a la persona (quemaduras, heridas...) y daños a la instalación eléctrica.
- ◆ Procure que no entre agua en el cuadro de controles, aunque éste se encuentre debidamente aislado. Si por cualquier causa sospecha que ha entrado agua o cualquier líquido desconecte el equipo inmediatamente (ver Mantenimiento).
- ◆ Fabricado según las directivas europeas de seguridad eléctrica, compatibilidad electro-magnética y seguridad en máquinas.

5. MANTENIMIENTO Y LIMPIEZA

Para un adecuado funcionamiento de la estufa es necesario seguir algunas recomendaciones.

Nota: Todas las normas de utilización citadas anteriormente carecerán de valor si no se realiza una continua labor de mantenimiento.

- ◆ Siga las instrucciones y advertencias relativas a este manual.
- ◆ Tenga este manual siempre a mano para que cualquier persona pueda consultarlo.
- ◆ Utilice siempre componentes y repuestos originales. Puede ser que otros dispositivos sean parecidos, pero su empleo puede dañar el equipo.
- ◆ Proceda con precaución para evitar que se desprendan, doblen o deterioren los cables u otros componentes.
- ◆ La estufa dispone de un cable de red Schuko; éste debe conectarse a una toma de corriente que esté conectada a tierra, debiendo quedar a mano para poder desconectarlo en caso de emergencia.
- ◆ No intente repararlo usted mismo; además de perder la garantía puede causar daños en el funcionamiento general de la estufa, así como lesiones a la persona (quemaduras, heridas...) y daños a la instalación eléctrica, o equipos eléctricos cercanos.
- ◆ En caso de avería diríjase a su proveedor para la reparación través del Servicio Técnico de Nahita.




Limpieza

- ◆ Para la limpieza de las partes metálicas, acero inoxidable, aluminio, pinturas, etc., nunca utilice estropajos o productos que puedan rayar, ya que deterioran el equipo, limitando su vida útil.
- ◆ Para la limpieza del equipo recomendamos se utilice un trapo libre de pelusa humedecido con agua jabonosa que no contenga productos abrasivos.

 ¡ATENCIÓN! NO SE ADMITIRÁ NINGÚN APARATO PARA REPARAR QUE NO ESTÉ DEBIDAMENTE LIMPIO Y DESINFECTADO.

6. ACCESORIOS

90630901	Bandeja 28x28 cm p/estufa 30 l
90630905	Bandeja 32x32 cm p/estufa 45 l
90630906	Bandeja 37x33 cm p/estufa 65 l
90630907	Bandeja 47x42 cm p/estufa 125 l
90630910	Guia sujecion p/estufa 30 l
90630912	Guia sujecion p/estufas 45 l y 65 l
90630914	Guia sujecion p/estufas 125 l

 **INSTRUCCIONES SOBRE PROTECCIÓN DEL MEDIO AMBIENTE**

No deposite el equipo en la basura ordinaria cuando haya terminado su ciclo de vida; llévalo a un punto de recogida para el reciclaje de aparatos eléctricos y electrónicos siguiendo la reglamentación general y local vigente.

No contiene elementos peligrosos o tóxicos para el ser humano, pero una eliminación no adecuada perjudicaría el medio ambiente.

Los materiales son reciclables tal como se indica en la marcación.

Al reciclar materiales o reutilizando los equipos usados, está Ud. haciendo una contribución importante a la protección del medio ambiente.

Por favor póngase en contacto con la administración de su comunidad para que le asesoren sobre los puntos de recogida locales.

3. SPÉCIFICATIONS TECHNIQUES

Convection Naturel

<i>Série 631 Plus</i>	631/3 Plus	631/45 Plus	631/65 Plus	631/125 Plus
<i>Référence</i>	50631031	50631041	50631061	50631131

Air forcé

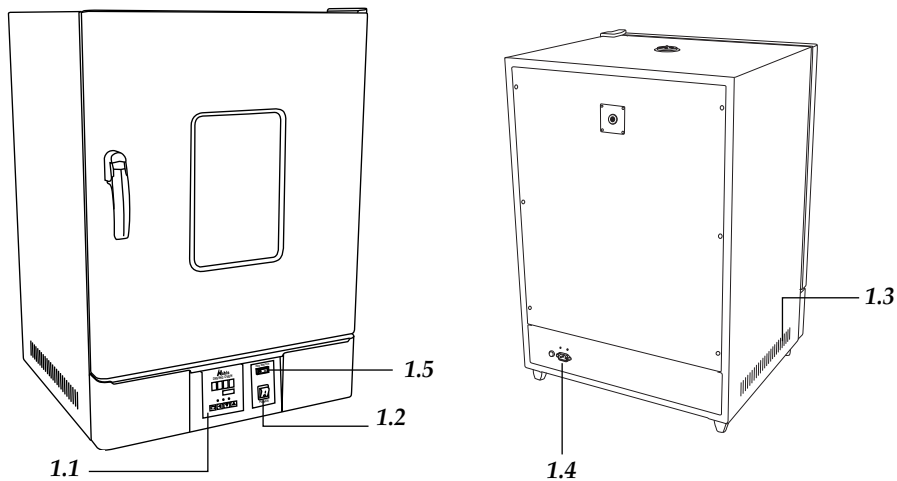
<i>Série 632 Plus</i>	632/3 Plus	632/45 Plus	632/65 Plus	632/125 Plus
<i>Référence</i>	50632031	50632041	50632061	50632131
<i>Capacité</i>	30 L	45 L	65 L	125 L
<i>Gamme T</i>	~ 80-250 °C (recommandée)			
<i>Résolution</i>	1 °C (configurable à 0.1°C)*			
<i>Fluctuation de température</i>	± 1.0 °C			
<i>Homogénéité Série 631 Plus</i>	3%			
<i>Homogénéité Série 632 Plus</i>	2%			
<i>Puissance</i>	0.8 Kw	1.0 Kw	1.5 Kw	2.3 Kw
<i>Dimensions (cm)</i>				
<i>Extérieures</i>	46x51x69	50x55x73	55x55x84	64x68x91
<i>Intérieures</i>	31x31x31	35x35x35	40x36x45	50x45x55
<i>Poids</i>	39 Kg	42 Kg	53 Kg	58 Kg
<i>Fusible</i>	15 A			
<i>Alimentation</i>	220 V, 50 Hz ± 10%			

<i>Série 636</i>	Plus 636/3 Plus	636/45 Plus	636/65 Plus	636/125 Plus
<i>Référence</i>	50636031	50636041	50636061	50636131
<i>Capacité</i>	30 L	45 L	65 L	125 L
<i>Gamme T</i>	RT+5-80 °C			
<i>Résolution</i>	1 °C (configurable à 0.1°C)*			
<i>Fluctuation de température</i>	± 0.5 °C			
<i>Homogénéité</i>	2%			
<i>Puissance</i>	0.3 Kw	0.3 Kw	0.4 Kw	0.5 Kw
<i>Dimensions (cm)</i>				
<i>Extérieures</i>	46x51x69	50x55x73	55x55x84	64x68x91
<i>Intérieures</i>	31x31x31	35x35x35	40x36x45	50x45x55
<i>Poids</i>	39 Kg	42 Kg	53 Kg	58 Kg
<i>Fusible</i>	15 A			
<i>Alimentation</i>	220 V, 50 Hz ± 10%			

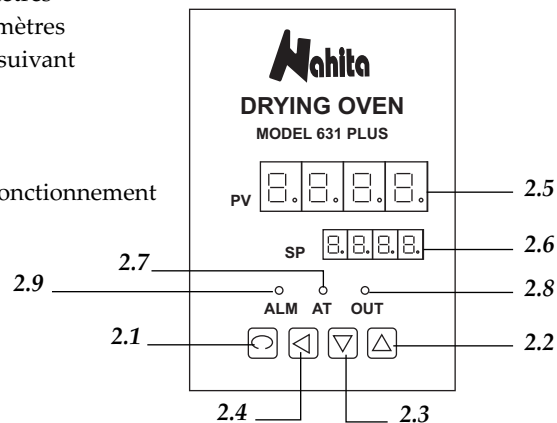
*Consulter le distributeur

2. DESCRIPTION

- 1.1 Panneau des commandes
- 1.2 Interrupteur allumage/éteint
- 1.3 Grille d'aération
- 1.4 Prise de courant
- 1.5 Interrupteur de ventilation (Série 632)



- 2.1 Bouton Func
- 2.2 Bouton ▲: incrément de paramètres
- 2.3 Bouton ▼: diminution de paramètres
- 2.4 Bouton ◀: passe d'un digit au suivant
- 2.5 Écran PV
- 2.6 Écran SP
- 2.7 Indicateur AT (Autoréglage)
- 2.8 Indicateur OUT: résistance en fonctionnement
- 2.9 Indicateur ALM: alarme



Thank you for choosing this equipment. We sincerely wish that you enjoy your Nahita oven. We highly recommend looking after this equipment according to what is stated in this manual.

Nahita develops its products according to the CE marking regulations as well as emphasizing the ergonomics and security for its user.

The correct using of the equipment and its good quality will permit you to enjoy this equipment for years.

The improper use of the equipment can cause accidents and electric discharges, circuit breakers, fires, damages, etc. Please read the point of Maintenance, where we expose the security notes.

TO GET THE BEST RESULTS AND A HIGHER DURATION OF THE EQUIPMENT IT IS ADVISABLE TO READ THOROUGHLY THIS MANUAL BEFORE OPERATING WITH THE EQUIPMENT.

Please bear in mind the following:

- ◆ This manual is inseparable from the Nahita ovens and incubators, so it should be available for all the users of these equipments.
- ◆ Follow all required applicable laws about safety and health (electrical security devices, inflammable, toxic and/or pathological products, etc.).
- ◆ You should carefully handle the oven or incubator avoiding sudden movements, knocks, free fall of heavy / sharp objects on it. Avoid spilling liquids inside the equipment.
- ◆ Never dismantle the different pieces of the oven or incubator to repair it yourself, since it could produce a defective use of the whole equipment and a loss of the product warranty, as well as injuries on people that handle the oven or incubator.
- ◆ To prevent fire or electric discharges avoid dry or dusty environments. In case it may happen unplug the equipment immediately.
- ◆ If you have any doubt about setting up, installation or functioning do not hesitate in contacting your wholesaler. You can also tell us any doubts or suggestions you have by contacting Nahita Technical Assistance Department by email to asistencia@auxilab.es.
- ◆ This equipment is protected under the Warranties and consumer goods regulation (10/2003).
- ◆ Overhaul is not covered by the equipment's warranty.
- ◆ Operations made by non-qualified staff will automatically produce a loss of the warranty.
- ◆ Neither fuses nor accessories (including their loss), are covered by the product's warranty. The warranty neither covers piece's deterioration due to the course of time.
- ◆ Please make sure you keep the invoice, either for having the right to claim or asking for warranty coverage. In case you have to send the equipment to Nahita Technical Assistance Department you should enclose the original invoice or a copy as guarantee.
- ◆ Manufacturer reserves the right to modify or improve the manual or equipment.

INDEX OF LANGUAGES

Spanish	2 - 10
English	11 - 19
French	20 - 28

INDEX OF CONTENTS

1. USES OF THE INSTRUMENT	12
2. DESCRIPTION	13
3. TECHNICAL SPECIFICATIONS	14
4. INSTALLATION / SETTING UP	15
5. MAINTENANCE AND CLEANING	18
6. ACCESSORIES	19
ANNEX I: CE CERTIFICATE	29/30

1. USES OF THE INSTRUMENT

Nahita ovens and incubators are very useful in research, hospital or industrial laboratories for drying samples, disinfection of material and maintenance of cell and microorganisms cultures.

Made of furnace-painted steel, they present a easy-to-clean stainless steel inner chamber. To control sample evolution they are provided with a double glass window.

INDEX D'IDIOMES

Espagnol	2 - 10
Anglais	11 - 19
Français	20 - 28

INDEX DE CONTENUS

1. APPLICATIONS DE L'INSTRUMENT	21
2. DESCRIPTION	22
3. SPÉCIFICATIONS TECHNIQUES.....	23
4. INSTALLATION /MISE EN MARCHE	24
5. MAINTIEN ET NETTOYAGE	27
6. ACCESSOIRES.....	28
ANNEXE I: CERTIFICAT CE.....	29/30

1. APPLICATIONS DE L'INSTRUMENT

Les étuves de dessèchement et cultures de Nahita sont d'une grande application dans des laboratoires de recherche, hôpitaux et industrie pour sécher des échantillons, la désinfection de matériels ou le maintien de cultures cellulaires et de micro-organismes.

Fabriquées en acier peint et séché au four, ils présentent une enceinte intérieure en acier inoxydable propriété facile et en plus, une porte avec fenêtre de double cristal thermique de sécurité pour permettre de contrôler en externe l'évolutions des échantillons en tout moment.

Merci d'avoir acquis cet équipement. Nous souhaitons sincèrement que bénéficie de l'étuve Nahita. Nous vous recommandons de veiller l'équipement conformément à ce qui est exposé dans ce Manuel.

Nahita développe ses produits selon les normes du marquage CE et en soulignant l'ergonomie et la sécurité de l'utilisateur. La qualité des matériaux employés dans la fabrication et une correcte procédure lui permettront de jouir de l'équipement par de nombreuses années.

L'utilisation incorrecte ou illégale de l'équipement peut donner lieu à des accidents, décharges électriques, courts-circuits, feux, lésions, etc. Lisez le point de Maintien, où on se rassemble des aspects de sécurité.

LISEZ EN DÉTAIL CE MANUEL D'INSTRUCTIONS AVANT D'OPÉRER AVEC CET ÉQUIPEMENT AFIN D'OBTENIR LES PRESTATIONS MAXIMALES ET UNE PLUS GRANDE DURÉE DU MÊME.

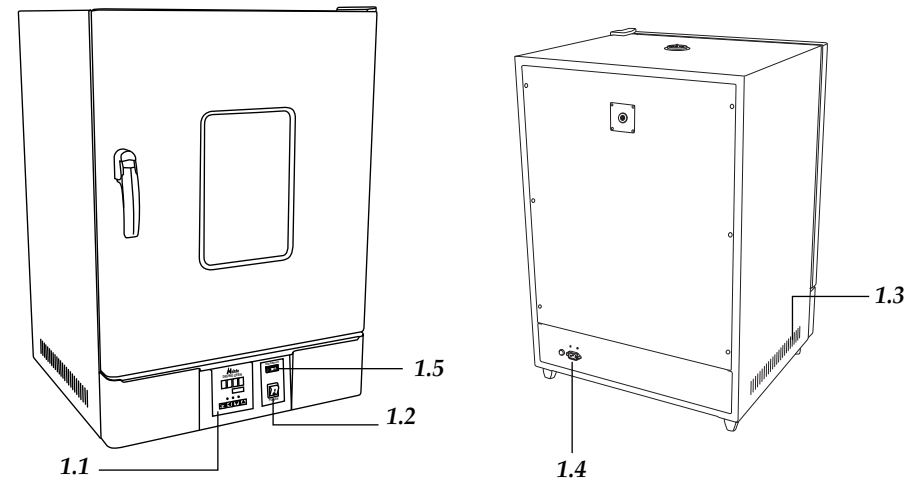
Vous devrez tenir spécialement présent le suivant:

- ◆ Ce Manuel est une partie inséparable de l'étuve Nahita, ce pourquoi il doit être disponible pour tous les usagers de l'équipement.
- ◆ Suivant les stipulations de la réglementation en vigueur, établissez toutes les mesures exigées en matière de sécurité et d'hygiène au travail (dispositifs de sécurité électrique, produits inflammables, toxiques et/ou pathologiques, etc).
- ◆ Elle doit être manipulée toujours avec attention en évitant des mouvements brusques, des coups, ne pas laisser tomber des objets lourdes ni la manipulation avec des objets piquants. Éviter la flaque de liquides dans son intérieure.
- ◆ Pour prévoir feu ou décharges électriques, éviter le contact du circuit électrique avec des liquides. Si ça se produit, il faut déconnecter immédiatement l'équipement du courant. Éviter les ambiances secs et poussières
- ◆ Jamais démonter l'équipement pour le réparer vous même, puisque vous pouvez perdre la garantie et en plus provoquer un fonctionnement déficient de tout l'équipement, ainsi que des préjudices aux personnes qui le manipulent.
- ◆ Tout doute peut être clarifiée par votre distributeur (installation, mis en marche, fonctionnement). Vous pouvez aussi envoyer leurs doutes et suggestions à la direction de courrier suivant (asistencia@auxilab.es).
- ◆ Cet équipement est sous la protection de la Loi de Garanties et Équipements de Consume (10/2003).
- ◆ Les révisions de l'équipement ne sont pas couvertes par la garantie.
- ◆ La manipulation de l'équipement par personnel ne pas autorisé deviendra dans la perte totale de la garantie.
- ◆ La garantie ne couvre pas les fusibles et les accessoires, ainsi comme la perte de ces derniers, et non plus les pièces dépensées par l'utilisation habituelle.
- ◆ Vous devrez garder la facture d'achète pour avoir droit à la réclamation ou prestation du garantie. Si vous envoyez l'appareil au Service Technique joindrez la facture ou copie du même comme documente de garantie.
- ◆ Le fabricant se réserve le droit pour possibles modifications et améliorations sur ce Manuel et l'équipement.

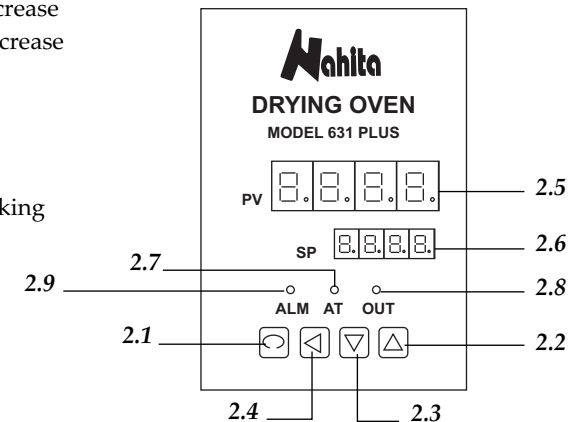


2. DESCRIPTION

- 1.1 Control panel
- 1.2 On/off switch
- 1.3 Ventilation grilles
- 1.4 Socket
- 1.5 Switch air circulation (Series 632)



- 2.1 Button Func
- 2.2 Button ▲: parameter value increase
- 2.3 Button ▼: parameter value decrease
- 2.4 Button ◀: go to the next digit
- 2.5 PV display
- 2.6 SP display
- 2.7 AT indicator (out of use)
- 2.8 OUT indicator: resistance working
- 2.9 ALM indicator: alarm



3. TECHNICAL SPECIFICATIONS

<i>Natural convection</i>				
<i>Series 631 Plus</i>	631/3 Plus	631/45 Plus	631/65 Plus	631/125 Plus
<i>Code</i>	50631031	50631041	50631061	50631131
<i>Forced air</i>				
<i>Series 632 Plus</i>	632/3 Plus	632/45 Plus	632/65 Plus	632/125 Plus
<i>Code</i>	50632031	50632041	50632061	50632131
<i>Capacity</i>	30 L	45 L	65 L	125 L
<i>T range</i>	~ 80-250 °C (recommended)			
<i>Resolution</i>	1 °C (configurable at 0.1°C)*			
<i>Temperature fluctuation</i>	± 1.0 °C			
<i>Homogeneity Series 631 Plus</i>	3%			
<i>Homogeneity Series 632 Plus</i>	2%			
<i>Consumption</i>	0.8 Kw	1.0 Kw	1.5 Kw	2.3 Kw
<i>Dimensions (cm)</i>				
<i>External</i>	46x51x69	50x55x73	55x55x84	64x68x91
<i>Internal</i>	31x31x31	35x35x35	40x36x45	50x45x55
<i>Weight</i>	39 Kg	42 Kg	53 Kg	58 Kg
<i>Fuse</i>	15 A			
<i>Power</i>	220 V, 50 Hz ± 10%			
<i>Series 636 Plus</i>	Plus 636/3 Plus	636/45 Plus	636/65 Plus	636/125 Plus
<i>Code</i>	50636031	50636041	50636061	50636131
<i>Capacity</i>	30 L	45 L	65 L	125 L
<i>T range</i>	RT+5-80 °C			
<i>Resolution</i>	1 °C (configurable at 0.1°C)*			
<i>Temperature fluctuation</i>	± 0.5 °C			
<i>Homogeneity</i>	2%			
<i>Consumption</i>	0.3 Kw	0.3 Kw	0.4 Kw	0.5 Kw
<i>Dimensions (cm)</i>				
<i>External</i>	46x51x69	50x55x73	55x55x84	64x68x91
<i>Internal</i>	31x31x31	35x35x35	40x36x45	50x45x55
<i>Weight</i>	39 Kg	42 Kg	53 Kg	58 Kg
<i>Fuse</i>	15 A			
<i>Alimentation</i>	220 V, 50 Hz ± 10%			

*Consult your distributor

6. ACCESSORIES

90630901	Shelf 28x28 cm f/ovens 30 l
90630905	Shelf 32x32 cm f/ovens 45 l
90630906	Shelf 37x33 cm f/ovens 65 l
90630907	Shelf 47x42 cm f/ovens 125 l
90630910	Fastening guide f/oven 30 l
90630912	Fastening guide f/oven 45 l y 65 l
90630914	Fastening guide f/oven 125 l

**INSTRUCTIONS ON ENVIRONMENT PROTECTION**

At the end of its life cycle, please, do not dispose of this equipment by throwing it in the usual garbage; hand it over a collection point for the recycling of electrical and electronic appliances. It does not contain dangerous or toxic products for humans but a non adequate disposal would damage the environment.

The materials are recyclable as mentioned in its marking. By recycling material or by other forms of re-utilization of old appliances, you are making an important contribution to protect our environment.

Please inquire at the community administration for the authorized disposal location.

- ◆ When you are not using the equipment for a long period of time please make sure it is unplugged from the net in order to avoid possible accidents.
- ◆ It is essential to have the equipment switched off and unplugged from the net before cleaning, checking components or replacing any piece (e.g. replacement of a fuse).
- ◆ Never try to repair the equipment by yourself, since you will lose the warranty and may provoke damages to the general operating system or the electrical installation, as well as injuries to the people that usually handle the equipment (burns, hurts...).
- ◆ Try not to spill any liquid on the control panel, though it is properly insulated. In case you have any doubts do please immediately unplug the equipment (see Maintenance).
- ◆ Made under the European regulations for electrical security, electromagnetic compatibility and security on machines.

5. MAINTENANCE AND CLEANING

To get the best results and a higher duration of the equipment it is essential to follow the processes of use.

Note: All the processes of use mentioned below will not have any value unless you keep a continued and careful maintenance.

- ◆ Please follow the processes of use of this manual.
- ◆ This manual should be available for all users of this equipment.
- ◆ Always use original components and supplies. Other devices can be similar but they can damage the equipment.
- ◆ Process with caution to avoid the damage of the cables or other components.
- ◆ The equipment is supplied with a standard Schuko wire. It has to be plugged to an earth connection and the socket should be handy and ready to unplug the equipment in case of emergency.
- ◆ Never try to repair the equipment by yourself, since you will lose the warranty and may provoke damages to the general operating system or the electrical installation, as well as injuries to the people that usually handle the equipment (burns, hurts...) or damages in nearby equipments.
- ◆ In the event of breakdown please contact your distributor to overhaul through Nahita Technical Assistance Department.

Cleaning

- ◆ Never use scourers or substances that can grate for cleaning metallic parts such as stainless steel, aluminium, coatings, etc. as they damage the incubator and produce an early ageing of the equipment.
- ◆ Use a fluff-free cloth dampened with soaped water that does not contain abrasives.



ATTENTION!! IF EQUIPMENTS ARE NOT PROPERLY CLEAN AND DISINFECTED THEY WOULD NOT BE ALLOWED TO REPAIR BY OUR TECHNICAL SERVICE.



4. INSTALLATION / SETTING UP

Preliminary inspection

- ◆ Unwrap the equipment, take off the involving plastic and take off the polyspan protection in which it comes fitted.
- ◆ Take off all the protective items and, without connecting the equipment to the net, make sure that it does not present any damage because of the shipment. In case the equipment presents any damage tell it immediately to your transport agent or dealer so that they can make the claims in the correct time limit.

We will only accept the equipment return within 15 days after delivery provided it comes in its original wrapping.

- ◆ Please keep the original wrapping; you will always need it for returns enclosed with all the accessories supplied.
- ◆ Please check that all the accessories are enclosed with the equipment:
 - 2 Trays and 4 guides
 - Shuko wire
 - User's manual

Installation

Before using this instrument, it is convenient for you to familiarize with its components and basic essentials.

PLEASE READ THOROUGHLY THE INSTRUCTIONS BEFORE CONNECTING AND OPERATING WITH THIS EQUIPMENT.

- ◆ Put the equipment on top of a horizontal, plane and stable table making a free space around so as the ventilation grilles are completely free of obstructions.
- ◆ Do not put the equipment near any warm supply (burners, blowlamps...), nor expose it directly to the sun, etc. Avoid the presence of flammable or toxic products in the working area.
- ◆ Place the trays supplied with the equipment at the desired height.
- ◆ The equipment is supplied with a Schuko standard wire. Please insert the wire that feeds the AC electric current in the base of current 220 V, 50 Hz $\pm 10\%$ provided with earth wire and the other end to the equipment connector (1.4). The tension should be 220 V, 50 Hz $\pm 10\%$.

Neither the manufacturer nor the distributor will assume any responsibility for the damages produced to the equipment during its installation or damages to persons suffered by the improper use of the electric connection. The tension should be 220 V, 50 Hz $\pm 10\%$.



Operating mode

Note: Before the first use or if it has been moved to other location, do not turn the incubator on until 2 hours have passed.

- ◆ Press the on/off switch (1.2).
- ◆ The PV display will show the real temperature inside the equipment, while the SP display will show the previously selected temperature.

Working temperature adjustment

The maximum working temperature is 250 °C for ovens (series 631 plus and 632 plus) and 80 °C for incubators (series 636 plus). Proceed as follows to select the working temperature:

- ◆ Press Func (2.1). "Sp" will be shown on PV display, indicating that the temperature value can be adjusted.
- ◆ Use the buttons ▲ (2.2) and ▼ (2.3) to select the desired temperature value (shown on SP display). Use the button ◀ (2.4) to go from one digit to the next.
- ◆ Press Func (2.1) twice. The heating resistance will start working until reaching the selected temperature; the real temperature inside the equipment will be shown on PV display, while the SP display will show the selected temperature.

Note: adjust the opening of the ventilation grilles (1.3), to adequate it to your needs.

- ◆ If an alarm sounds continuously during operation, it means that the real temperature exceeds the selected temperature in 10 °C for ovens (series 631 Plus and 632 Plus) or in 5 °C for incubators (series 636 Plus).
- ◆ Let the equipment cool down and set it again.

Working time adjustment

By default, whenever turning the equipment on the working time is off, so the equipment will operate until turning it off by pressing on/off switch (1.2). To work during concrete periods of time proceed as follows:

- ◆ Wait until the equipment reaches the selected working temperature and press Func (2.1) twice. "Sr" will be shown on PV display indicating that the working time can be adjusted.
- ◆ Use the buttons ▲ (2.2) and ▼ (2.3) to select the working time within a range 1-9999 min (shown on SP display). Use the button ◀ (2.4) to go from one digit to the next.
- ◆ Press Func (2.1); the counting down will begin and the SP display will show the remaining working time.
- ◆ Once the selected time has passed, an alarm will sound and STOP will be displayed on SP display. Press during 2-3 seconds ◀ (2.4) to silence the alarm.
- ◆ Press again the button during 2-3 seconds ◀ (2.4) to start the previous programmed.

Note: If a new working time has to be programmed, as soon as you start again press Func (2.1); then select the new working time.

Note: The button ◀ (2.4) allow you to stop the program at any time but just when you have been program a specific time of work. When you work in continuous form you can stop the program with the STOP/START button.



Auto-adjust

Important: Make the auto-adjust before to introduce the sample in the equipment:

- ◆ Program the temperature of work and press ▲ while 5 seconds.
- ◆ The LED "AT" will be illuminate while start the auto-adjust.
- ◆ The auto-adjust will be finish while the LED switch off.
- ◆ It will be advisable to repeat this process 2-3 times, the precision will be better than before.
- ◆ After the auto-adjust, the equipment will work perfectly.
- ◆ After operation do not forget to turn the equipment off by pressing the on/off switch (1.2).

Configuration of parameter SC

If you detect temperature variations in the equipment, check the internal parameter SC to adjust temperature. Follow this instructions:

- ◆ Keep pressed "FUNC" key until 'LOCY' command appears at the upper display.
- ◆ Press again "FUNC" key until SC command is displayed.
- ◆ Set value to '0000' (its value by default must be 0000).
- ◆ Press "FUNC" key to save this new value, return to 'LOCY' command, keep pressed "FUNC" key and returns to general display.

Thin adjustment of inner parameter SC

To adjust real temperature (measured with an external thermometer) and temperature displayed by the equipment, it is possible to make a thin adjustment through parameter SC:

- ◆ Keep pressed "FUNC" key until 'LOCY' command appears at the upper display.
- ◆ Press again "FUNC" key until SC command is displayed.
- ◆ Select from tenths of degree, the difference between real and displayed temperature with + or - value depending on necessary.
- ◆ To save this value it is only necessary to go out this parameter setting by pressing "FUNC" key, return to 'LOCY' command, keep pressed "FUNC" key and return to general display.

Security

- ◆ The equipment must be used by previously qualified staff that knows how to operate it thanks to the user manual.
- ◆ Put the equipment on top of a horizontal, plane and stable table making a free space around so as the ventilation grilles are completely free of obstructions.
- ◆ Follow all required applicable laws about safety and health (electrical security devices, inflammable, toxic and/or pathological products, etc.).
- ◆ Do not put the equipment near any warm supply (burners, blowlamps...), nor expose it directly to the sun, etc. Avoid the presence of flammable or toxic products in the working area.
- ◆ During operation dangerous materials such as flammable or pathological substances must be out of the working area.



Distribuido por



958 412 886



629 636 705



<http://www.cromakit.es/>

Calle Tucumán 8 Nave B 18200 Maracena (Granada)

